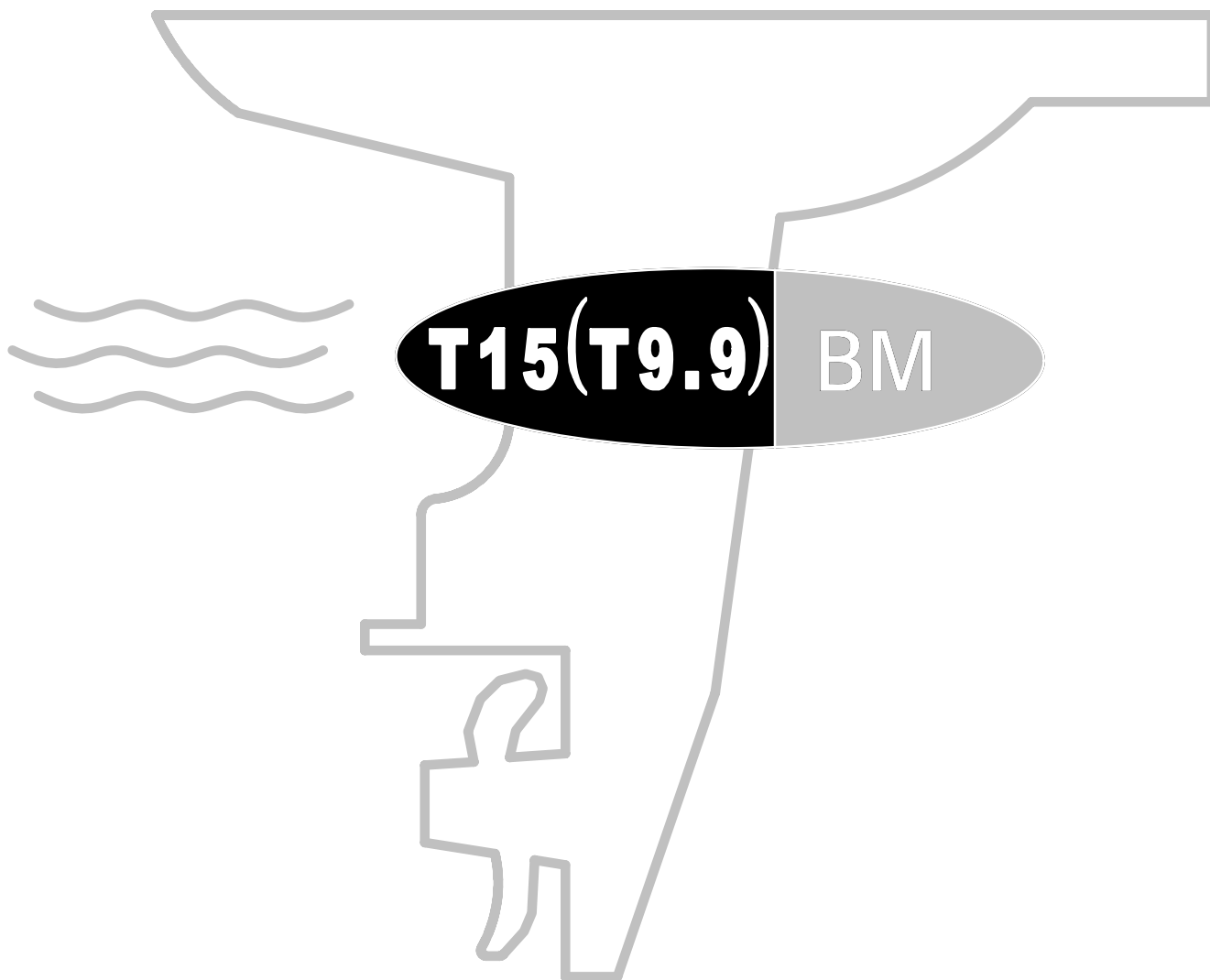


零件目录

PARTS CATALOGUE



苏州百胜动力机器有限公司

SUZHOU PARSUN POWER MACHINE CO., LTD

目次

CONTENTS

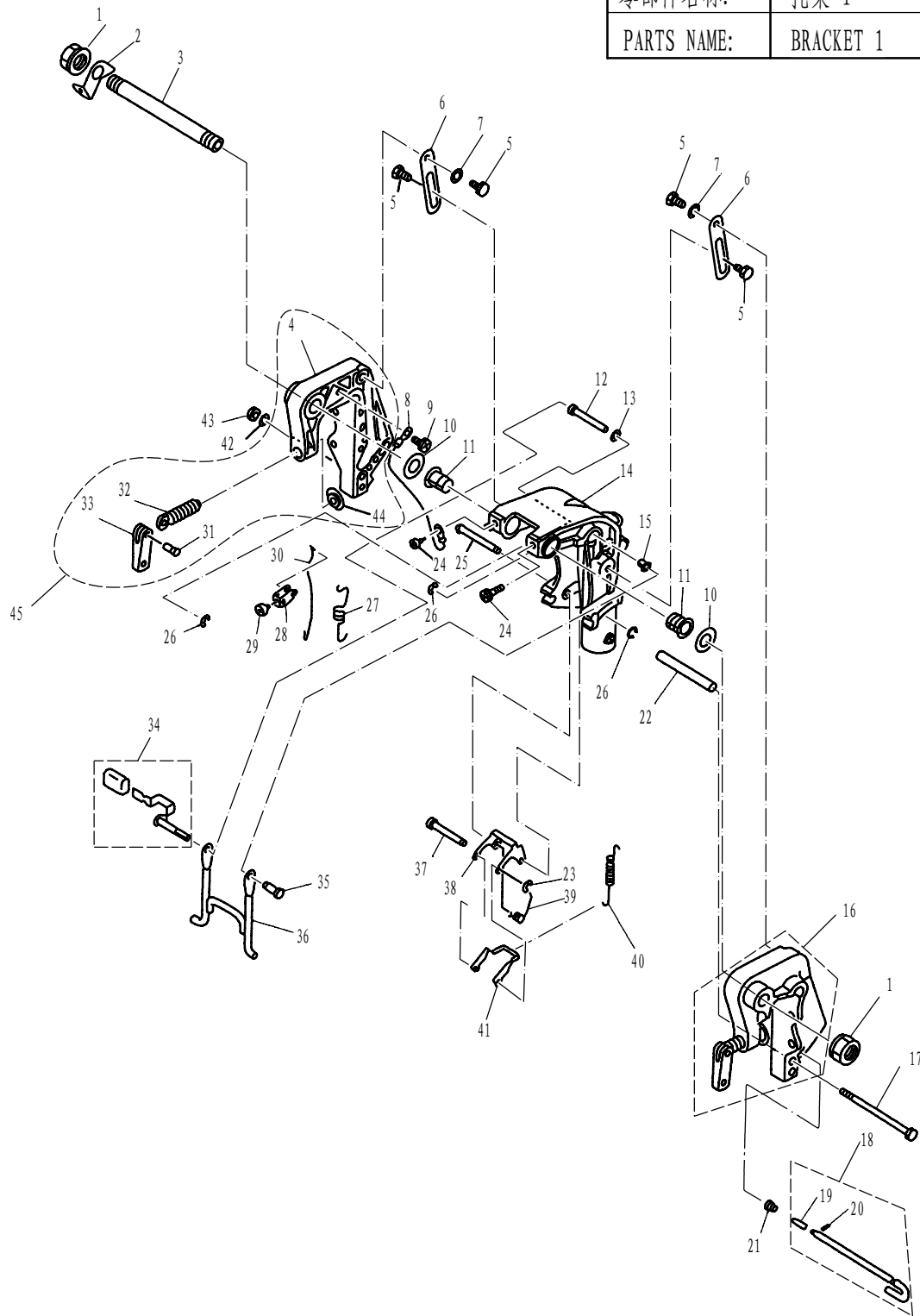
托架 1	1~2
BRACKET 1	1~2
托架 2	3~4
BRACKET 2	3~4
操舵系统	5~6
STEERING	5~6
水上装置壳体	7
UPPER CASING	7
底罩	8
BOTTOM COWLING	8
控制系统	9~10
CONTROL SYSTEM	9~10
水下装置壳体&驱动系统 1	11~13
LOWER CASING & DRIVE 1	11~13
水下装置壳体&驱动系统 2	14~15
LOWER CASING & DRIVE 2	14~15
电气	16~17
ELECTRICAL	16~17
进气系统	18~19
INTAKE	18~19
气缸&曲轴箱	20~21
CYLINDER & CRANKCASE	20~21
曲轴&活塞	22~23
CRANKSHAFT & PISTON	22~23
燃油系统	24
FUEL	24
起动机	25~26
STARTER	25~26
顶罩组件	27~28
TOP COWLING ASSY	27~28
附录1(修理件)	29
APPENDIX 1 (REPAIR KIT)	29
附录2(修理件)	30~31
APPENDIX 2 (REPAIR KIT)	30~31
附录3(油箱)	32
APPENDIX 3 (FUEL TANK)	32

零部件名称:

托架 1

PARTS NAME:

BRACKET 1



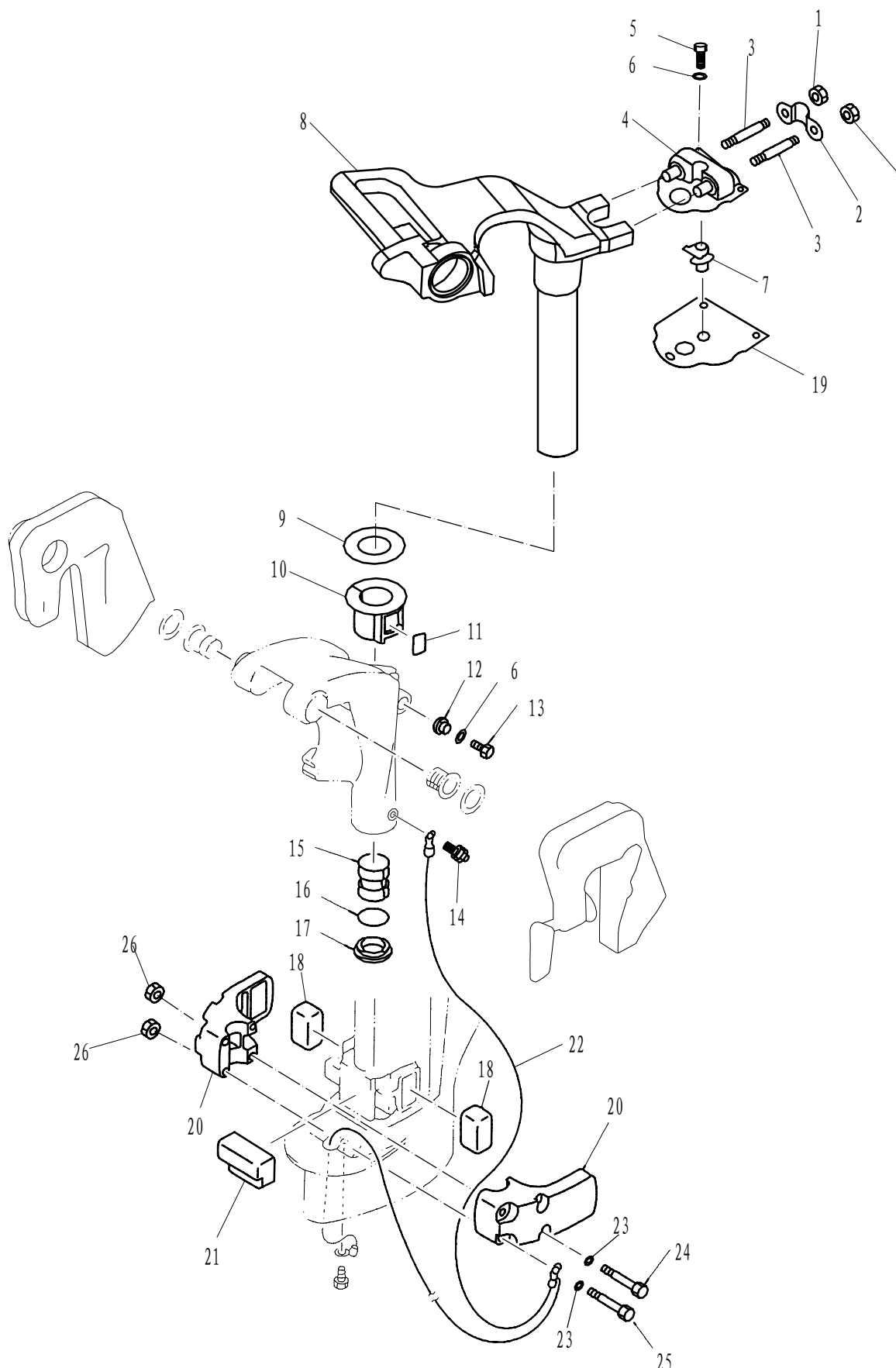
SN. 参照号码	PART NO. 零件编号	DESCRIPTION 零件名称 (中文)	DESCRIPTION 零件名称 (英文)	QTY 数量				REMARKS 备注
1	F15-01010007	托架夹紧螺母	NUT , SELF-LOCKING	2				
2	F15-01010003	双孔固定板	PLATE , TWO HOLE	1				
3	F15-01010001	夹紧托架双头螺管	BOLT , CLAMP BRACKET	1				
4	F15-01010201	右夹紧托架	BRACKET , RIGHT	1				
5	F15-01010103	扁六角轴位螺钉	SCREW , FLAT HEXAGON	4				
6	F15-01010105	倾斜制动板	PLATE , TILT STOPPER	2				
7	F15-01010104	波形垫圈	WASHER , WAVE	1				
8	F15-01010202	接地钢索A	TIGHTWIRE , EARTHING	1				
9	GB/T818-2000	十字槽盘头螺钉M6×8	SCREW , PAN HEAD	1				
10	F15-01010002	螺管尼龙垫圈	WASHER , NYLON	2				

零部件名称:

托架 2

PARTS NAME:

BRACKET 2

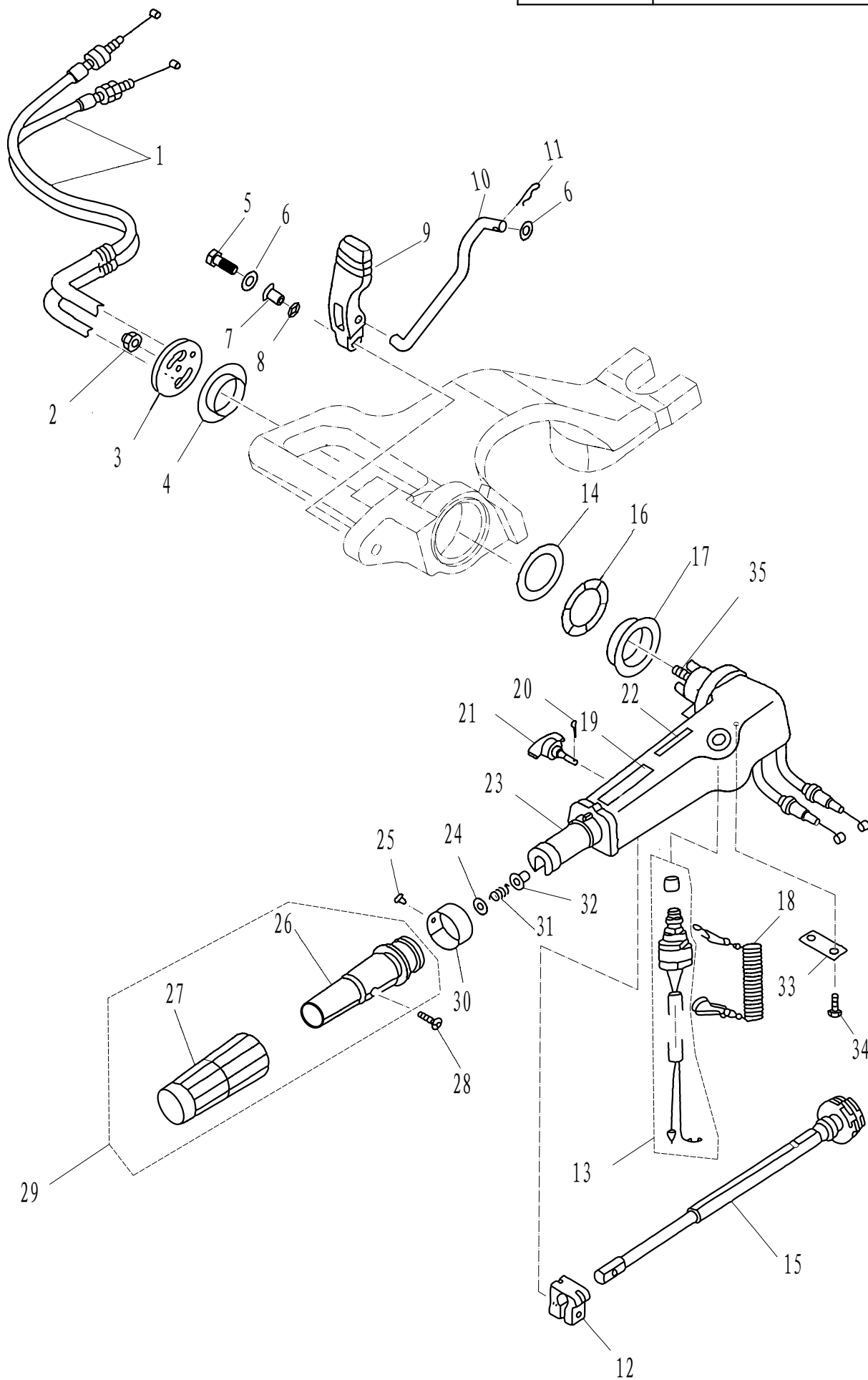


零部件名称:

操舵系统

PARTS NAME:

STEERING

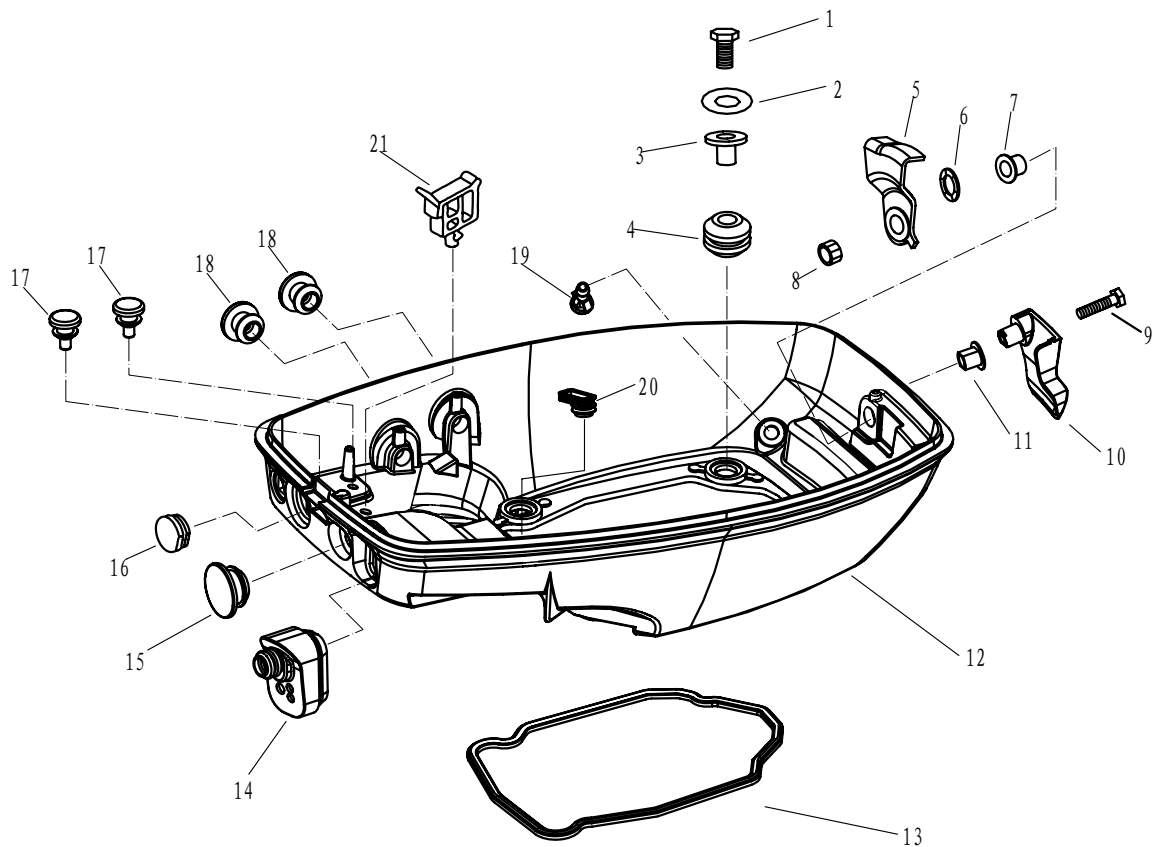


零部件名称:

底罩

PARTS NAME:

BOTTOM COWLING



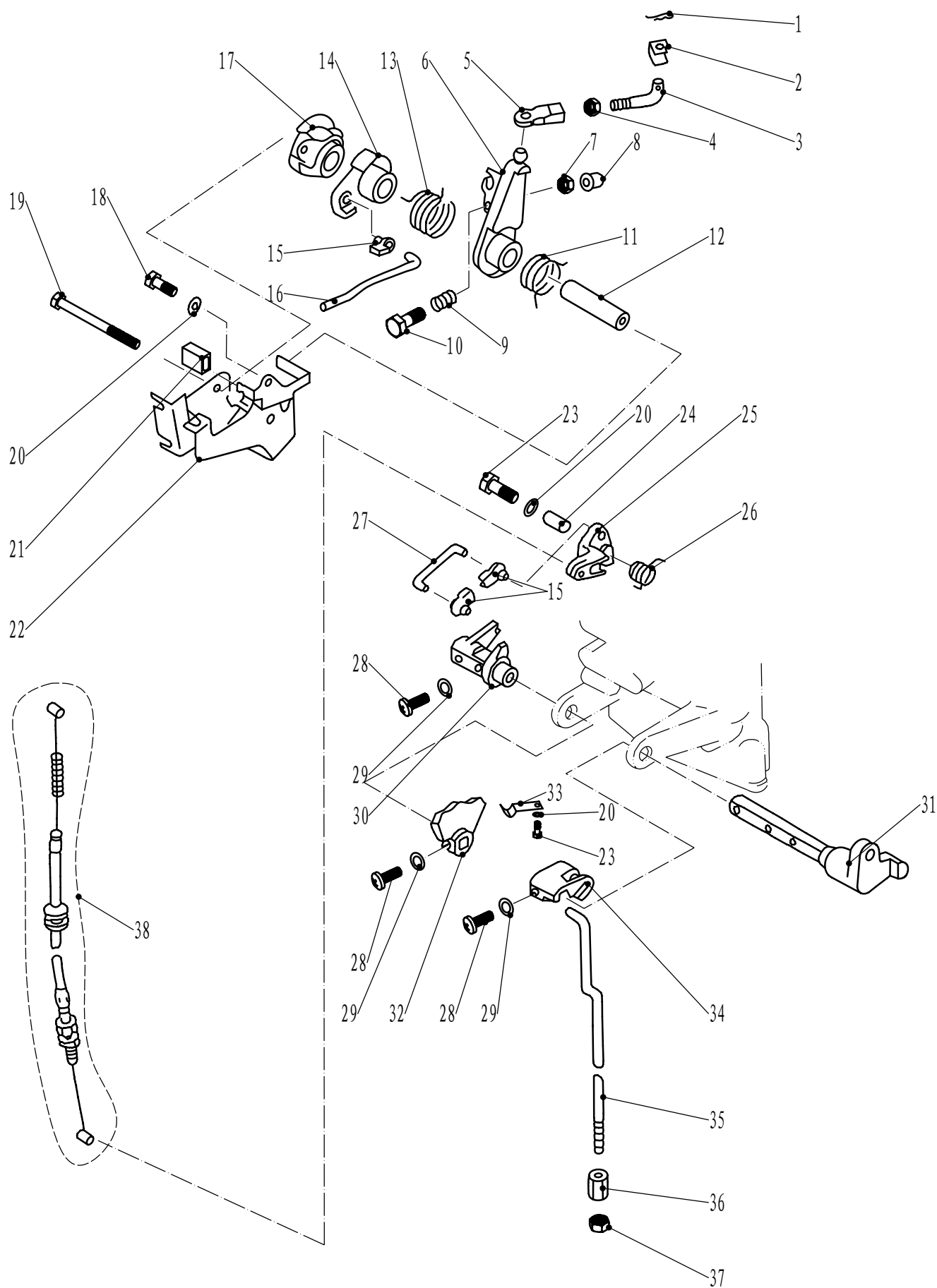
SN. 参照号码	PART NO. 零件编号	DESCRIPTION 零件名称 (中文)	DESCRIPTION 零件名称 (英文)	QTY 数量					REMARKS 备注
1	GB/T5783-2000	六角螺栓M6x25	BOLT HEXAGON	4					
2	GB/T97.1-85	平垫圈6	WASHER 6	4					
3	F15-0500005	减震圈衬管	BUDHING DAMPER	4					
4	F15-0500004	减震圈	DAMPER	4					
5	T15-03000500	顶罩锁紧块组件	LOCKING ASSY, TOP COWLING	1					
6	F15-05000023	波形垫圈	WASHER WAVE	1					
7	T15-03000012	顶罩锁紧手柄尼龙衬套B	BUSHING B	1					
8	GB/T6170-2000	六角螺母M6	NUT	1					
9	GB/T5783-2000	六角螺栓M6x25	BOLT HEXAGON	1					
10	T15-03000011	顶罩锁紧手柄	HANDLE, TOP COWLING	1					
11	T15-03000008	顶罩锁紧手柄尼龙衬套A	BUSHING A	1					
12	T15-03000001	底罩	BOTTOM COWLING	1					
13	T15-00000002	底罩密封条	SEAL, BOTTOM COWLING	1					
14	T15-03000002	波纹橡胶套	SHEATH, WAVE	1					
15	T15-03000007	圆形橡胶堵塞B	RUBBER PLUG, CIRCULAR B	1					
16	F15-05000007	圆形橡胶闷头	RUBBER PLUG, CIRCULAR	1					
17	T15-03000003	针形橡胶堵头	RUBBER PLUG, NEEDLE	2					
18	T15-03000004	圆形橡胶堵塞A	RUBBER PLUG, CIRCULAR A	2					
19	F15-05000009	塑料出水嘴	NIPPLE, PLASTIC	1					
20	F15-05000033	变档连接杆护套	JACKET, LEVER	1					
21	F15-05000008	方形线夹A	CLAMP A	1					

零部件名称:

控制系统

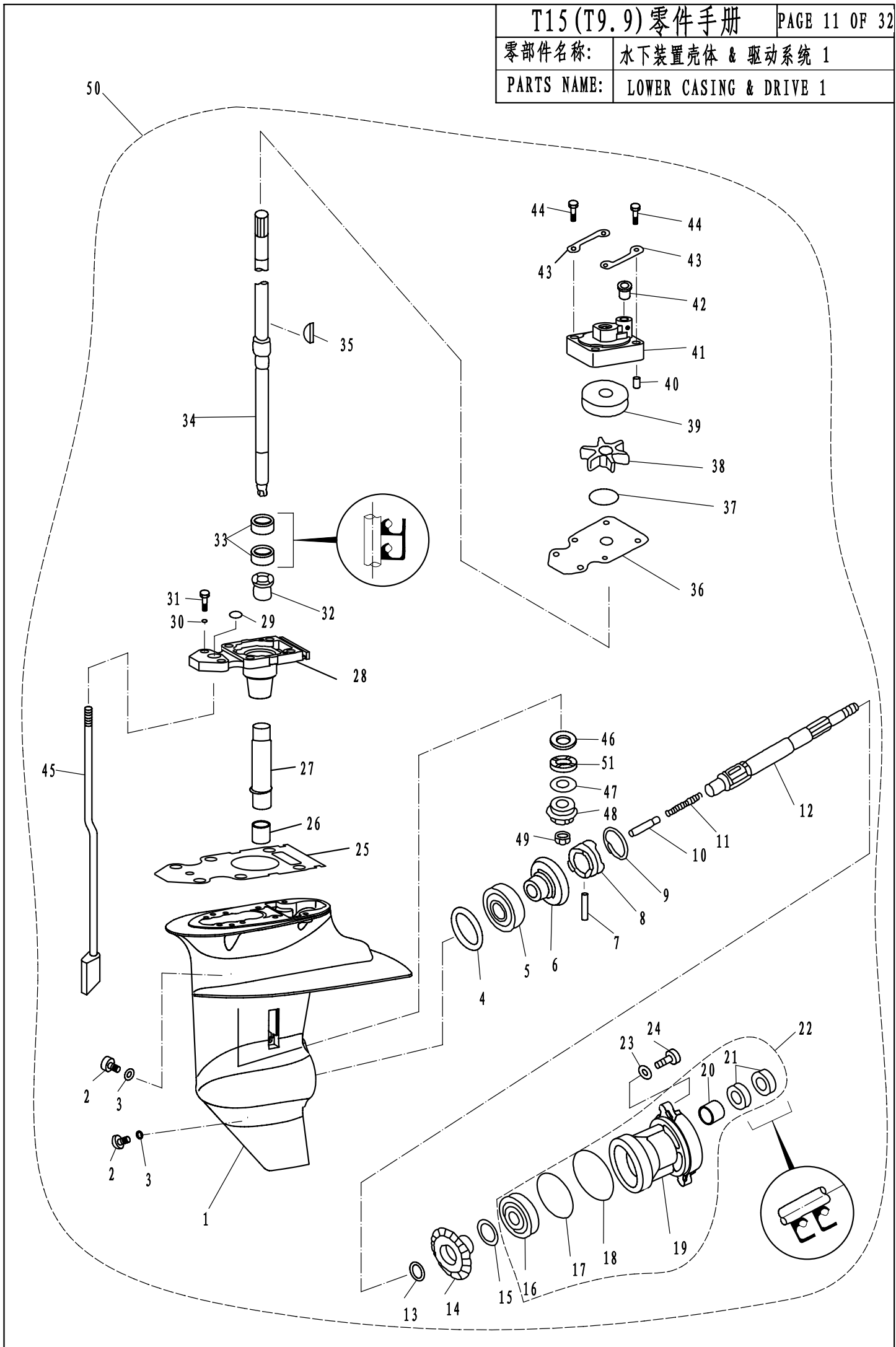
PARTS NAME:

CONTROL SYSTEM



零部件名称: 水下装置壳体 & 驱动系统 1

PARTS NAME: LOWER CASING & DRIVE 1



零部件名称:

水下装置壳体 & 驱动系统 1

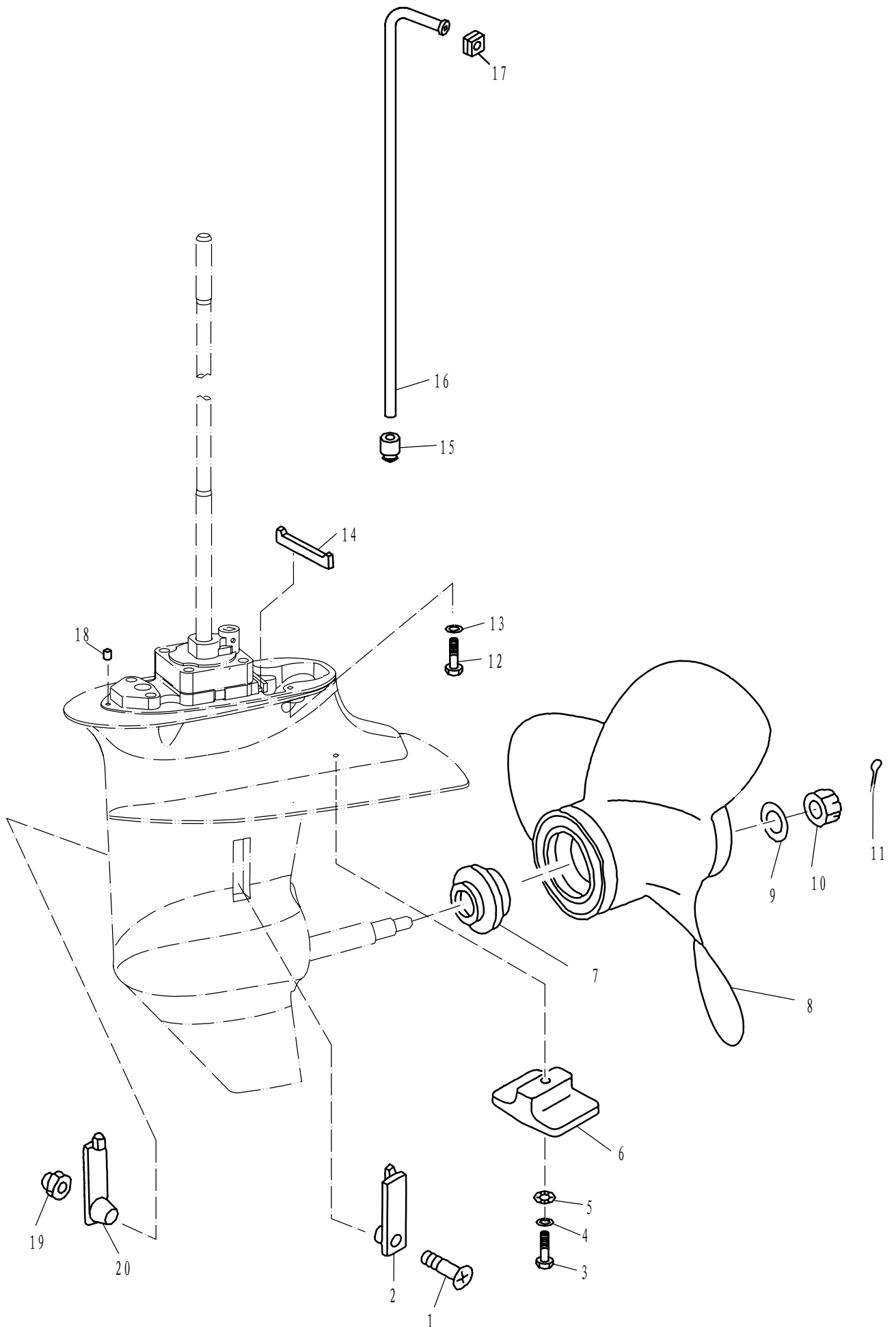
PARTS NAME:

LOWER CASING & DRIVE 1

SN. 参照号码	PART NO. 零件编号	DESCRIPTION 零件名称(中文)	DESCRIPTION 零件名称(英文)	QTY 数量					REMARKS 备注
1	F15-06000001	水下装置壳体	LOWER CASING	1					
2	F4-03000023	注油孔螺塞	PLUG, OIL HOSE	2					
3	F4-03000024	注油孔螺塞密封垫	GASKET	2					
4	F15-06000010-1	正档齿轮填隙片(t:0.10毫米)	SHIM (t: 0.10MM)						
	F15-06000010-2	正档齿轮填隙片(t:0.12毫米)	SHIM (t: 0.12MM)						
	F15-06000010-3	正档齿轮填隙片(t:0.15毫米)	SHIM (t: 0.15MM)						
	F15-06000010-4	正档齿轮填隙片(t:0.18毫米)	SHIM (t: 0.18MM)						
	F15-06000010-5	正档齿轮填隙片(t:0.30毫米)	SHIM (t: 0.30MM)						
	F15-06000010-6	正档齿轮填隙片(t:0.40毫米)	SHIM (t: 0.40MM)						
	F15-06000010-7	正档齿轮填隙片(t:0.50毫米)	SHIM (t: 0.50MM)						
5	NTN 4T-30205 1L	圆锥滚子轴承	BEARING	1					
6	F15-06010000	正档齿轮组件	GEAR, FORWARD	1					
7	F15-06070004	离合器销	PIN, CLUTCH	1					
8	F15-06070003	爪形离合器	CLUTCH, DOG	1					
9	F15-06070005	离合器环	RING, CLUTCH	1					
10	F15-06070006	变档柱塞	PLUNGER, SHIFT	1					
11	F15-06070002	离合器弹簧	SPRING, CLUTCH	1					
12	F15-06070001	螺旋桨轴	SHAFT, PROPELLER	1					
13	F15-06070007	倒档齿轮垫圈	WASHER, REVERSE GEAR	1					
14	F15-06080005	倒档齿轮	GEAR, REVERSE	1					
15	F15-06080006-1	倒档齿轮填隙片(t:0.10毫米)	SHIM (t: 0.10MM)						
	F15-06080006-2	倒档齿轮填隙片(t:0.20毫米)	SHIM (t: 0.20MM)						
	F15-06080006-3	倒档齿轮填隙片(t:0.30毫米)	SHIM (t: 0.30MM)						
	F15-06080006-4	倒档齿轮填隙片(t:0.40毫米)	SHIM (t: 0.40MM)						
	F15-06080006-5	倒档齿轮填隙片(t:0.50毫米)	SHIM (t: 0.50MM)						
16	GB/T276-94	深沟球轴承 6005	BEARING	1					
17	F15-06080002	水下壳体盖O型圈A	O-RING A, COVER	1					
18	F15-06080003	水下壳体盖O型圈B	O-RING B, COVER	1					
19	F15-06080001	水下装置壳体盖	COVER, LOWER CASING	1					
20	KOYO 17BM2312	滚针轴承 17BM2312	BEARING	1					
21	F15-06080004	螺旋桨轴油封17X30X6(单唇)	OIL SEAL	2					
22	F15-06080000	水上装置壳体盖组件	COVER ASSY, LOWER CASING	1					
23	GB/T97.1-85	平垫圈 6	WASHER 6	2					
24	GB/T5783-2000	六角螺栓 M6X20	BOLT, HEXAGON	2					
25	F15-06000005	驱动轴座密封垫	WASHER	1					
26	NSK F1420	滚针轴承 F1420	BEARING	1					
27	F15-06000006	长尼龙套管	BUSHING, NYLON	1					
28	F15-06020001	驱动轴座	BASE, DRIVE SHAFT	1					
29	F15-06020004	O型圈	O-RING	1					
30	GB/T97.1-85	平垫圈 8	WASHER 8	2					
31	GB/T5783-2000	六角螺栓 M8X25	BOLT, HEXAGON	2					
32	F15-06020002	带挡边筒形轴承	BEARING	1					
33	F15-06020003	驱动轴油封 20X30X6(单唇)	OIL SEAL, DRIVE SHAFT	2					

零部件名称: 水上装置壳体 & 驱动系统 2

PARTS NAME: UPPER CASING & DRIVE 2

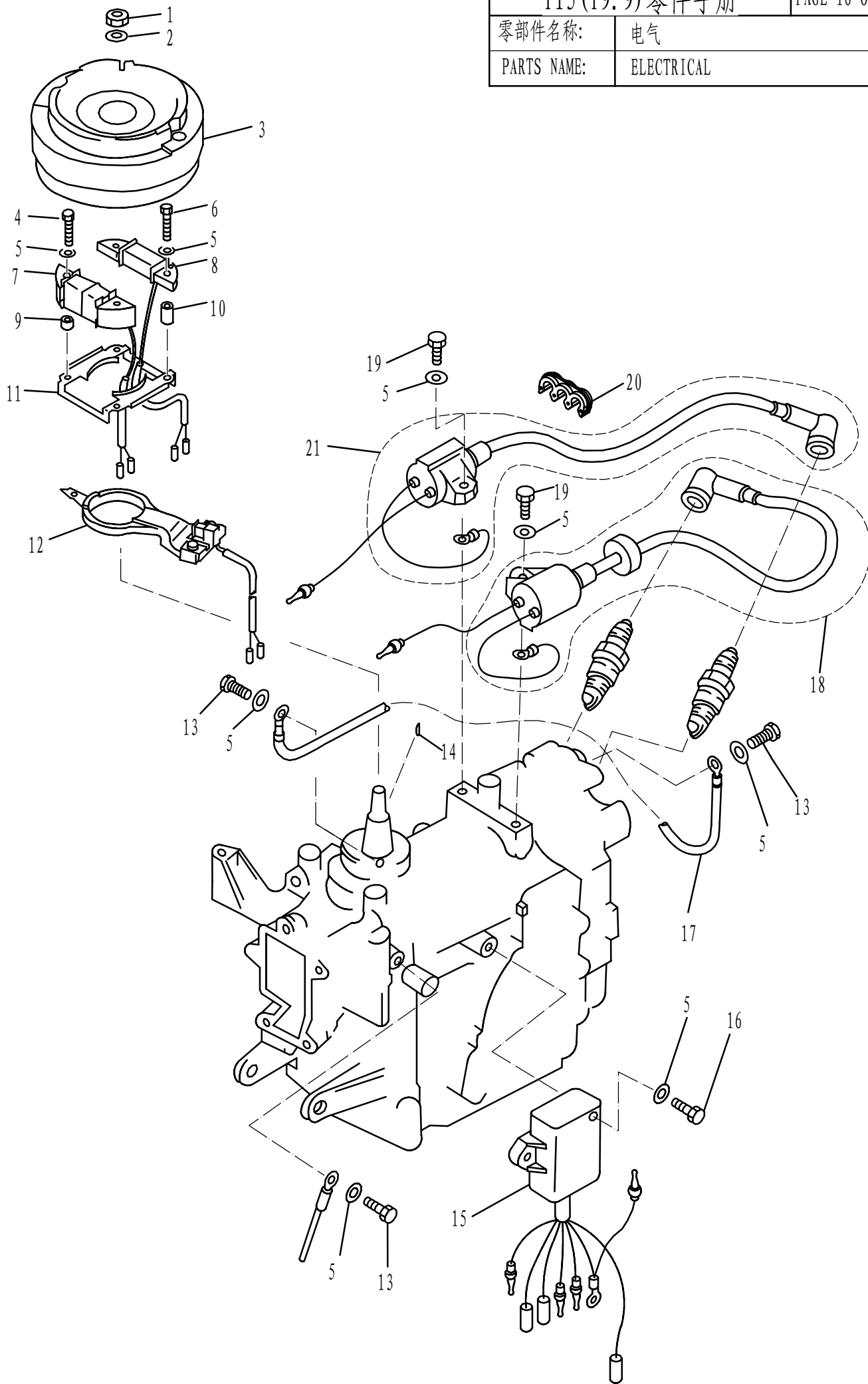


零部件名称:

电气

PARTS NAME:

ELECTRICAL

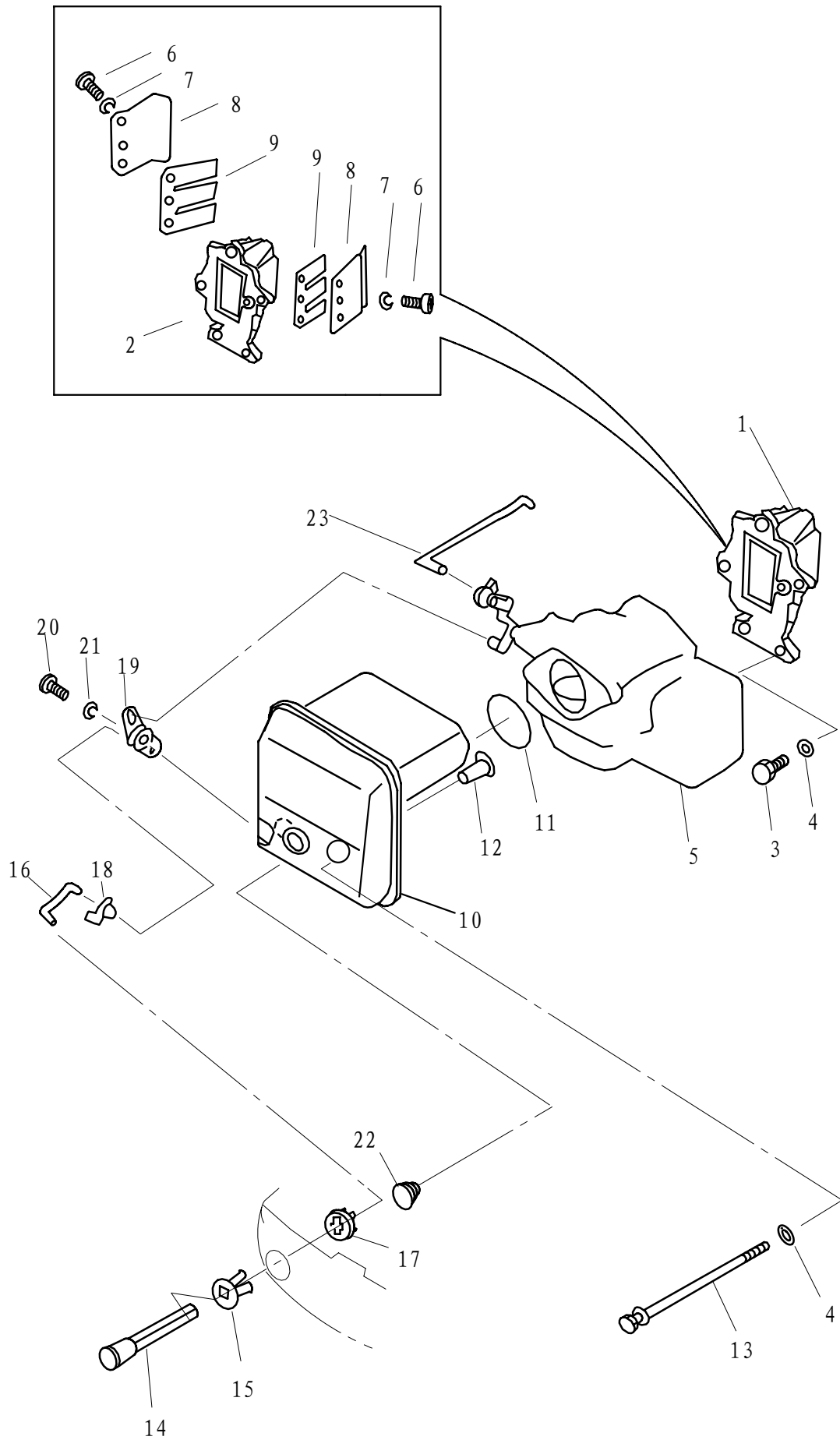


零部件名称:

进气系统

PARTS NAME:

INTAKE

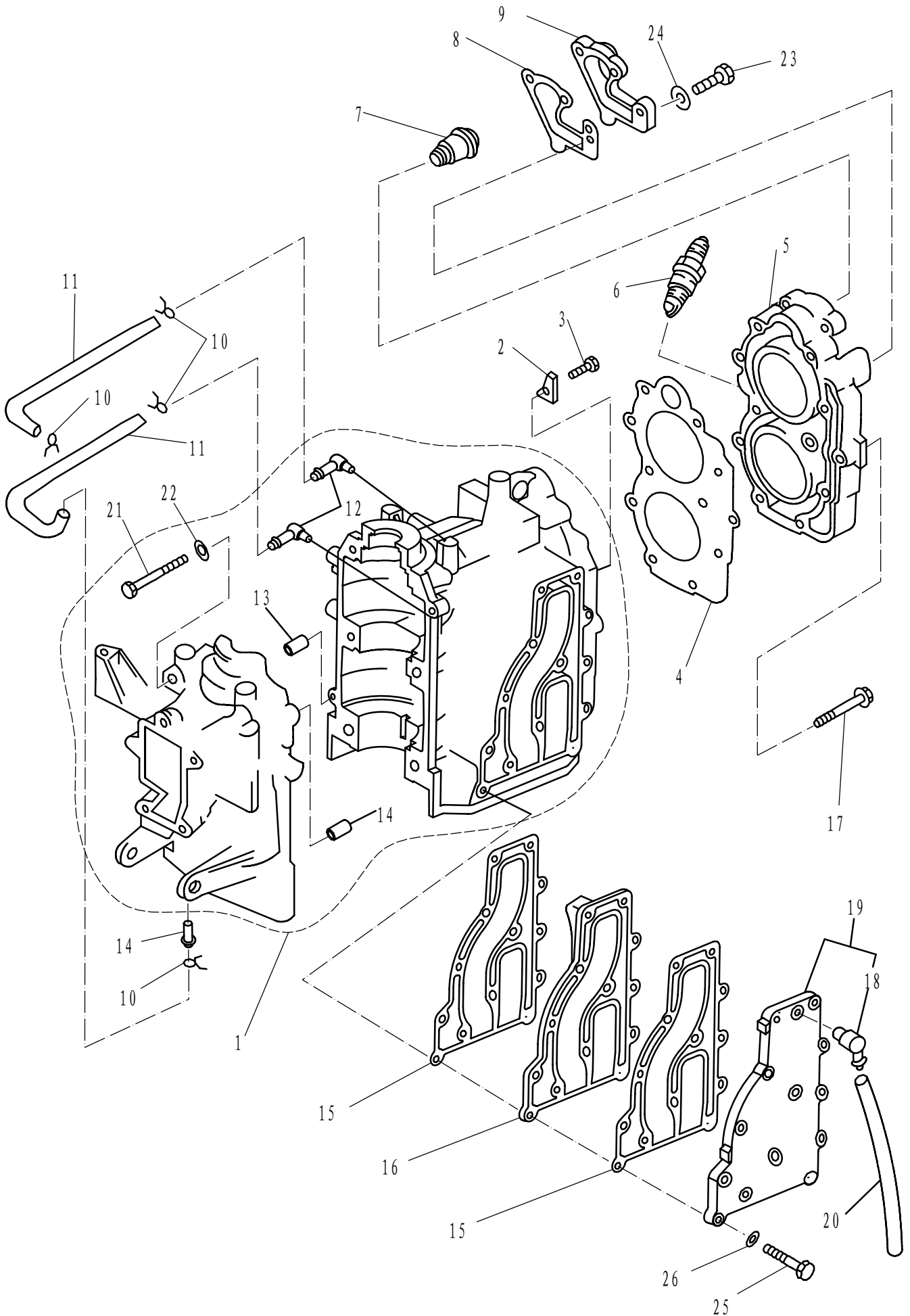


零部件名称:

气缸&曲轴箱

PARTS NAME:

CYLINDER & CRANKCASE

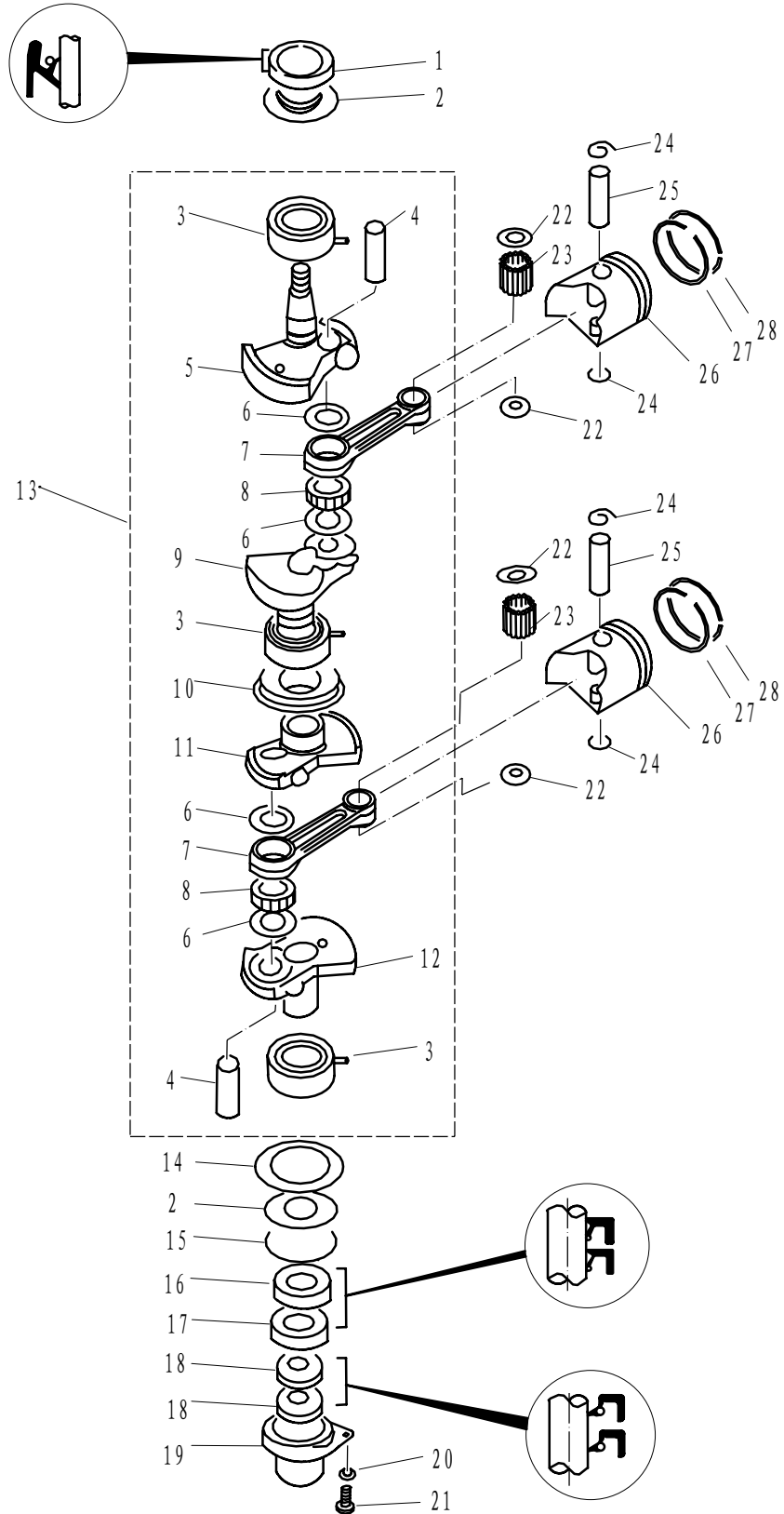


零部件名称:

曲轴&活塞

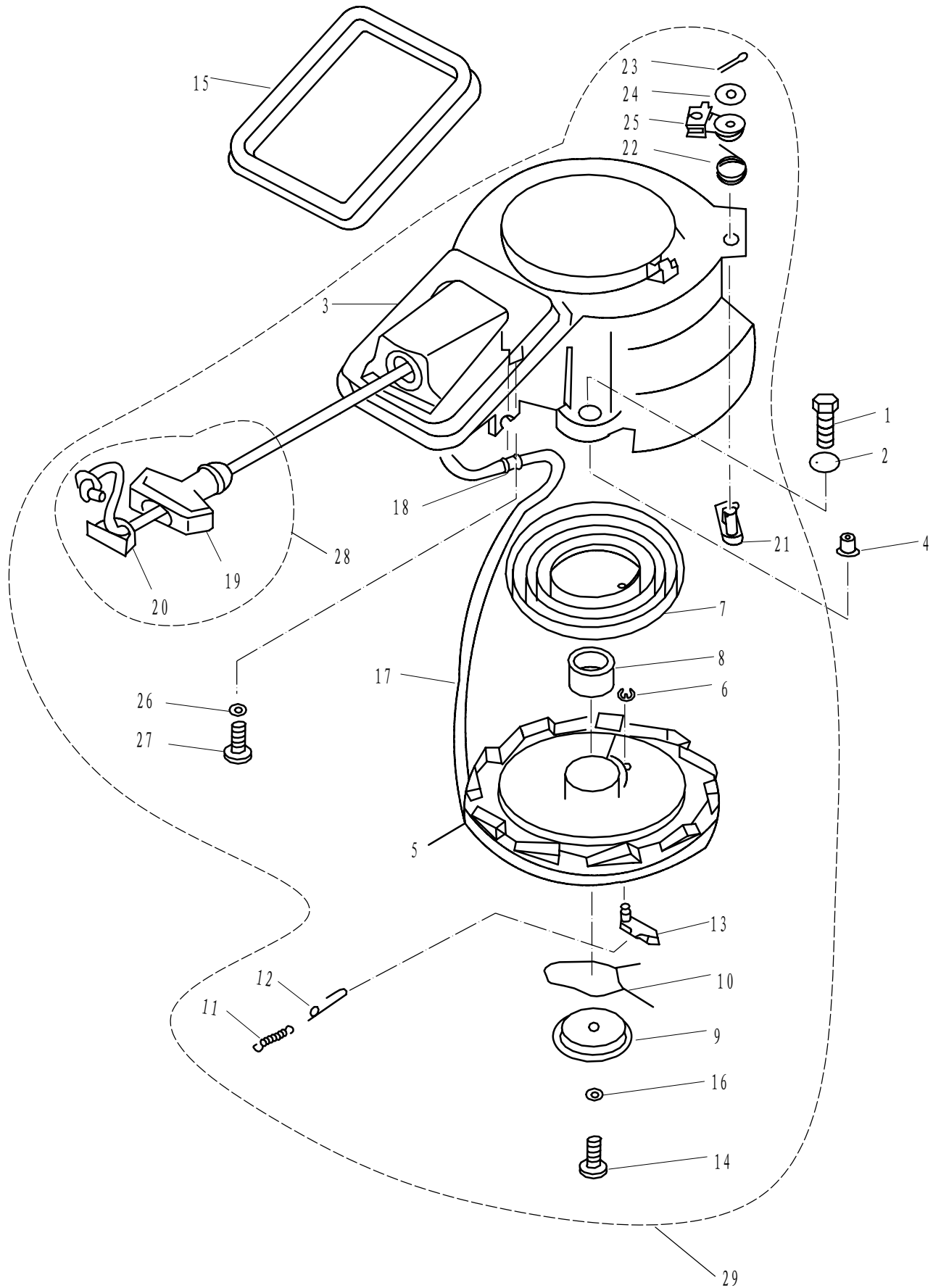
PARTS NAME:

CRANKSHAFT & PISTON



零部件名称: 起动器组件

PARTS NAME: STARTER

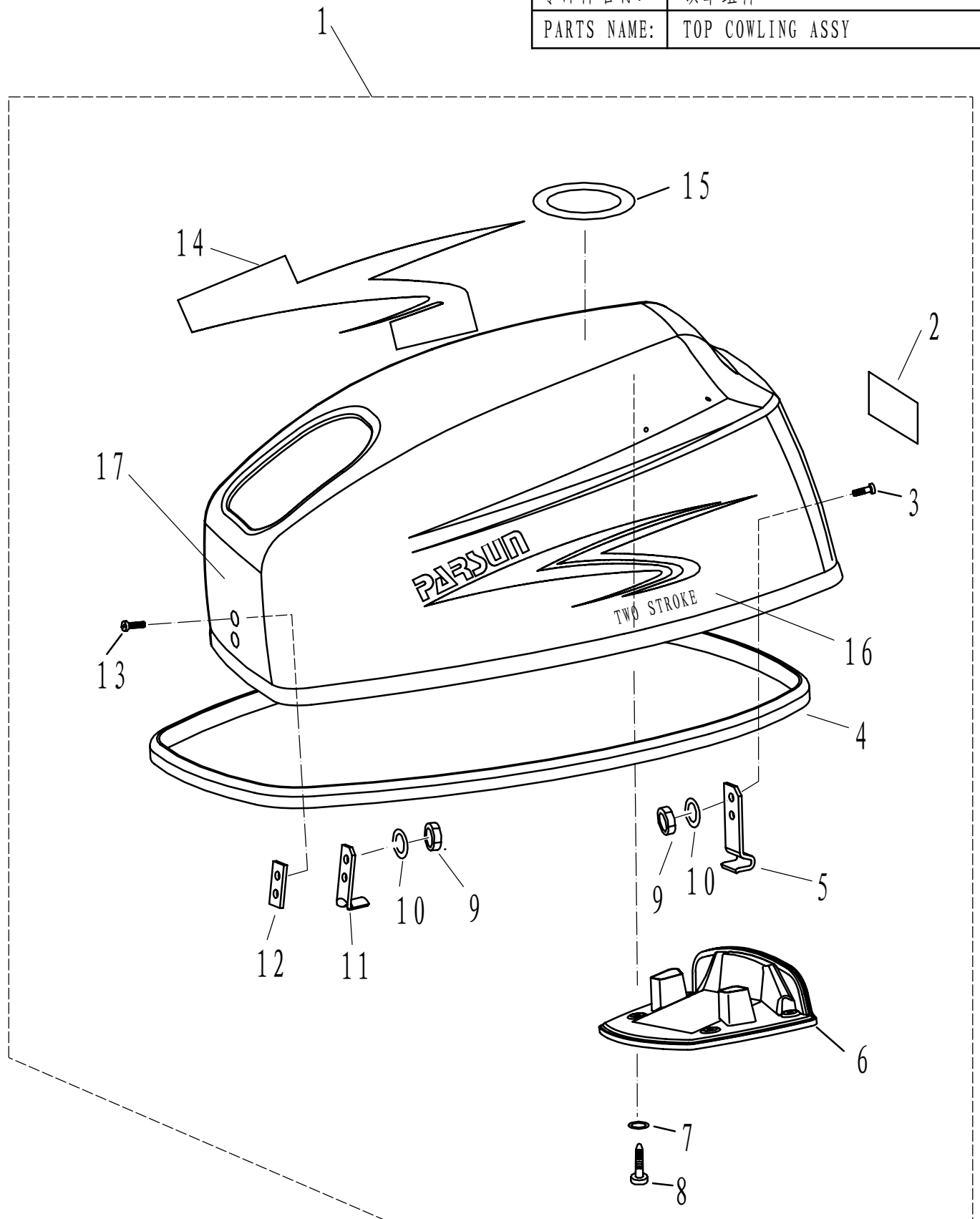


零部件名称:

顶罩组件

PARTS NAME:

TOP COWLING ASSY

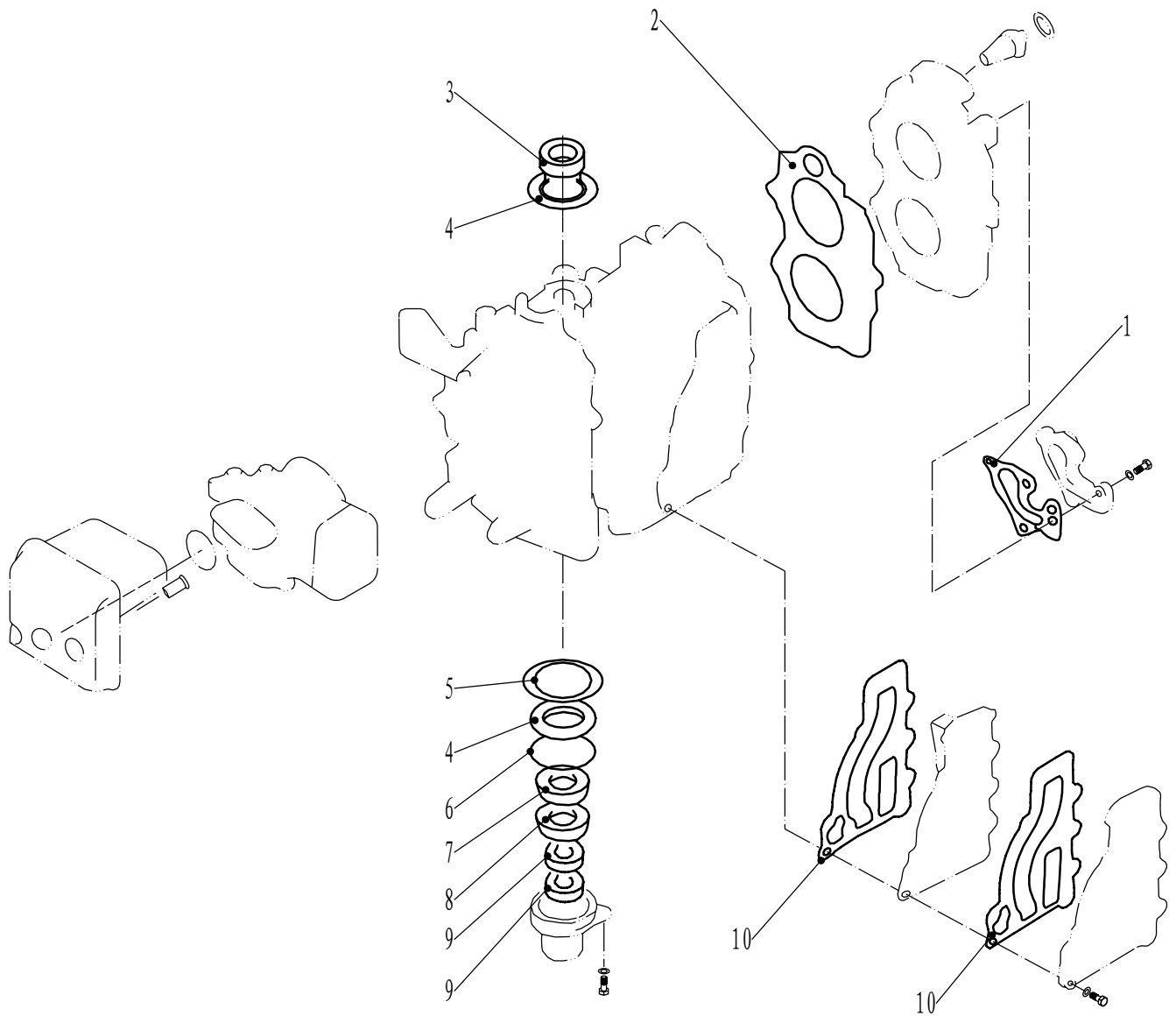


零部件名称:

附录1 (修理套件)

PARTS NAME:

APPENDIX 1 (REPAIR KIT)



SN. 参照号码	PART NO. 零件编号	DESCRIPTION 零件名称 (中文)	DESCRIPTION 零件名称 (英文)	QTY 数量					REMARKS 备注
1	T15-0400003	节温器盖垫	GASKET , COVER	2					
2	T15-04000100	缸头复合垫	GASKET, CYLINDER HEAD	1					
3	T15-04020107	曲轴油封 23x36x13-2	OIL SEAL	2					
4	T15-04020002	轴承盖板	SPACER , BEARING COVER	2					
5	T15-04020001	曲轴定位片	WASHER , ORIENTATION	1					
6	T15-04010402	油封壳体O形圈	O-RING	1					
7	T15-04010403	油封壳体油封A 25×38×7-2	OIL SEAL A	1					
8	T15-04010404	油封壳体油封B 25×38×6	OIL SEAL B	1					
9	F15-04000008	骨架油封	OIL SEAL , FRAMEWORK	2					
10	T15-04010002	排气盖板垫	GASKET , EXHAUST COVER	2					

零部件名称: 附录2 (修理套件)

PARTS NAME: APPENDIX 2 (REPAIR KIT)

